

X-Line12 ***e-DRIVE***

X-Line12 ***h-DRIVE***

MODEL

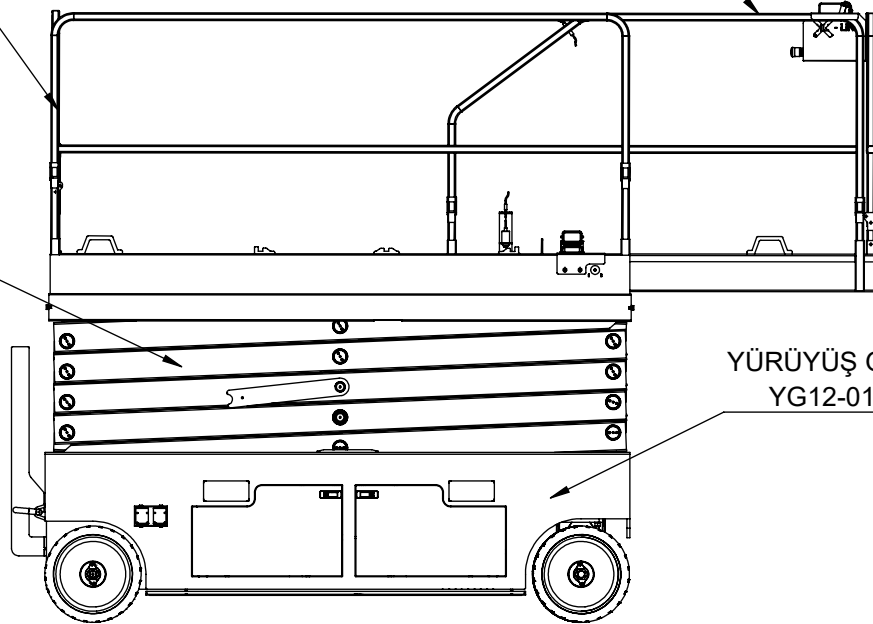
YEDEK PARÇA KATALOĞU

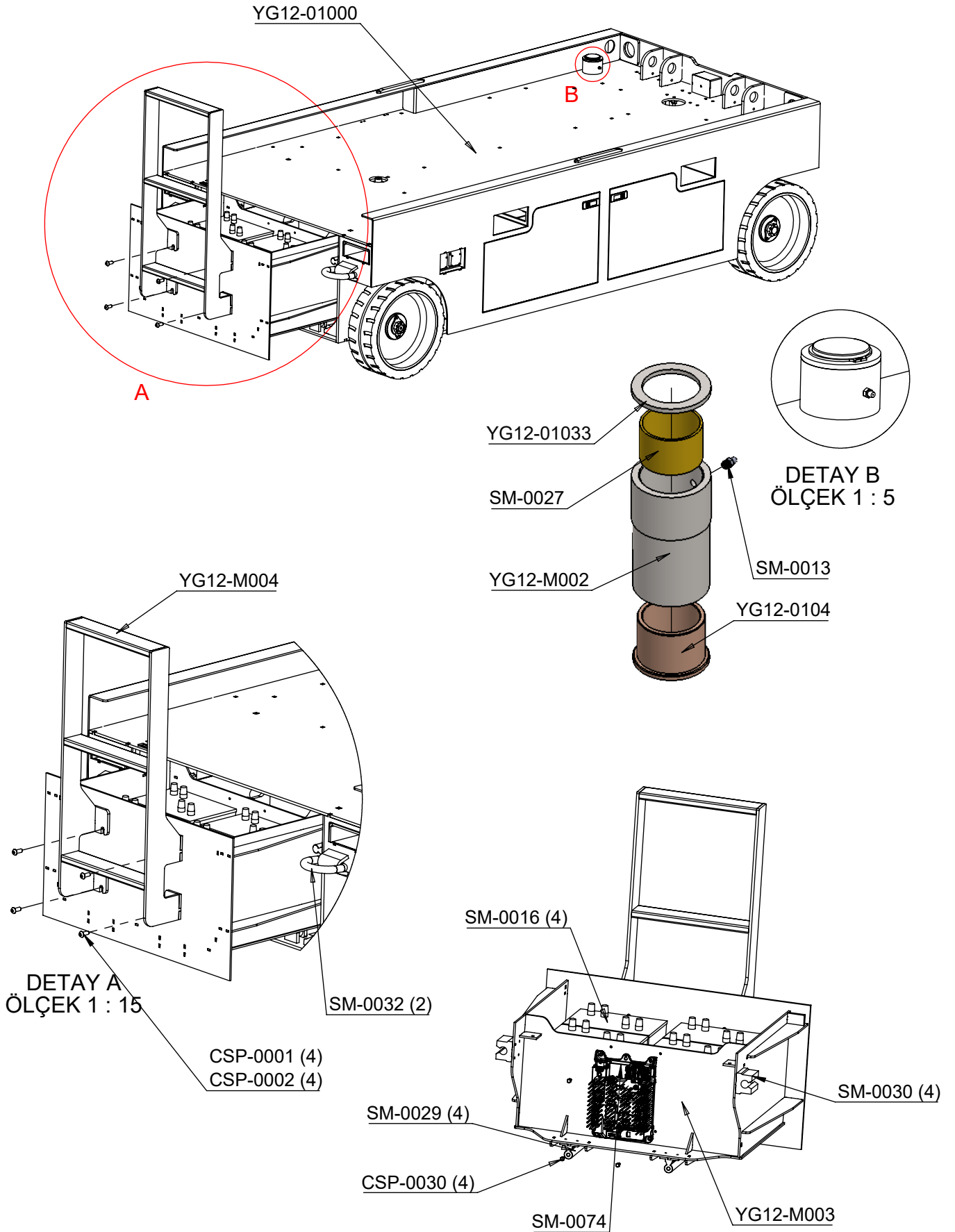
SEPET GRUBU
SG12-0100

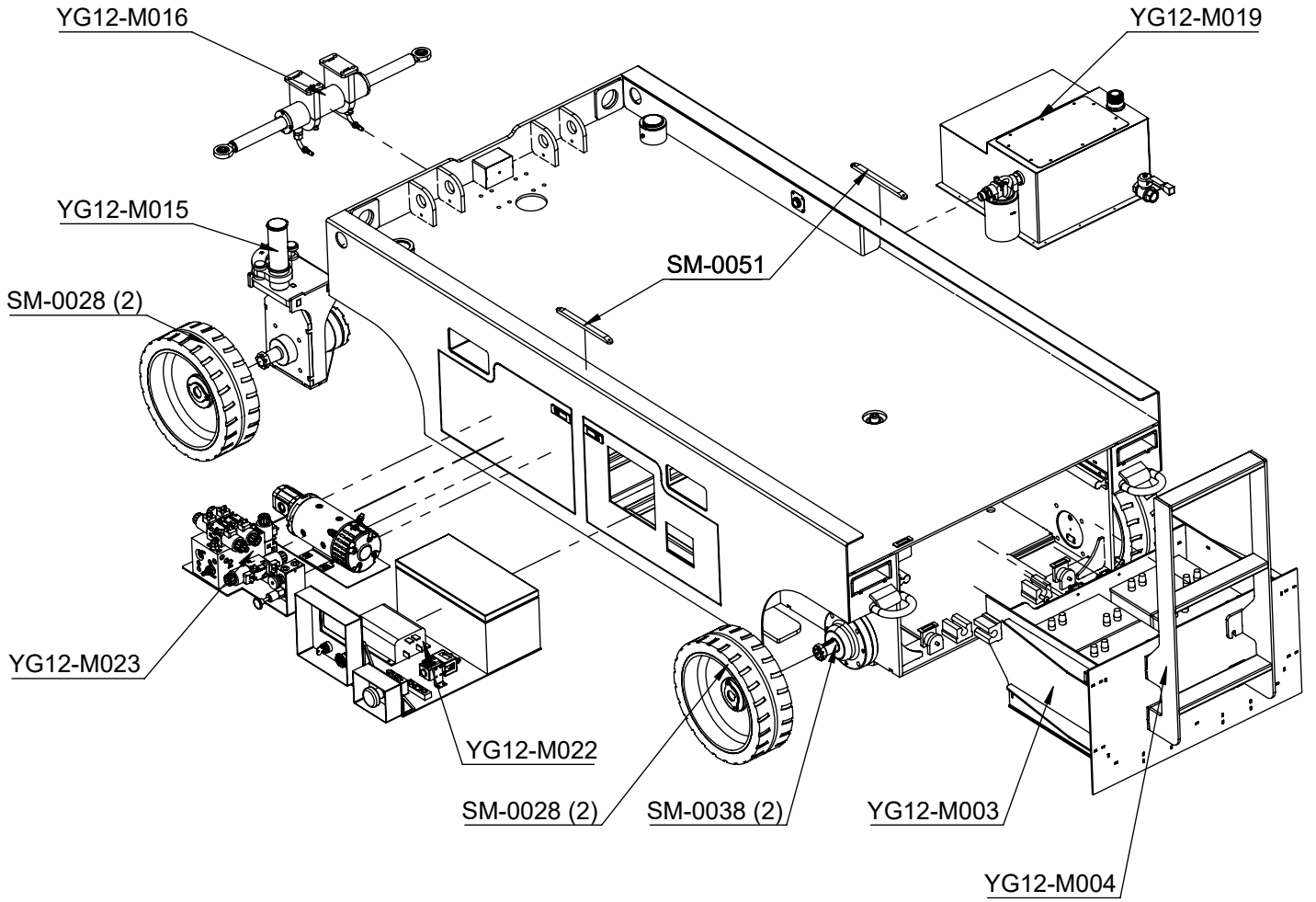
AÇILIR SEPET GRUBU
SG12-0200

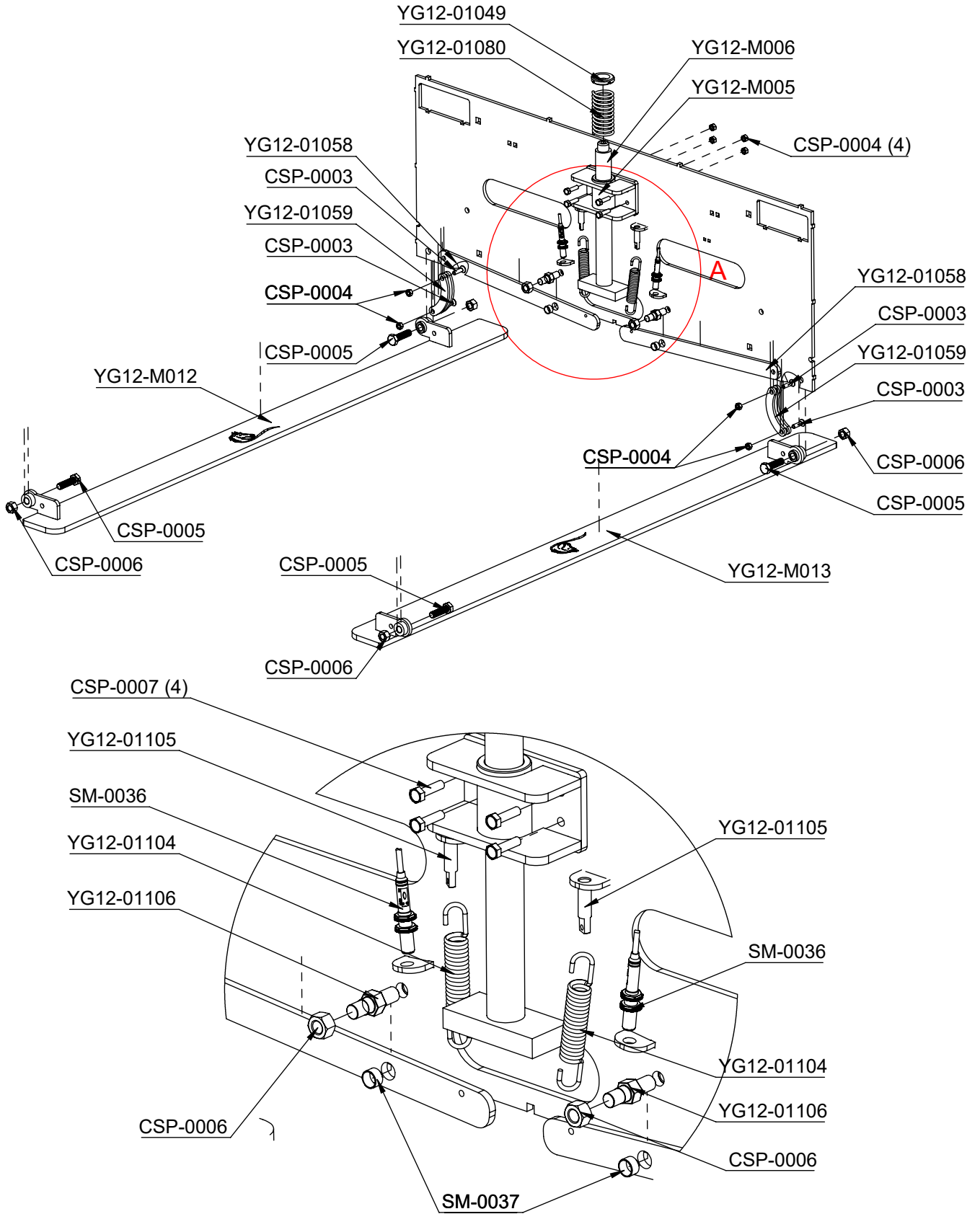
MAKAS GRUBU
MG12-01000

YÜRÜYÜŞ GRUBU
YG12-01000

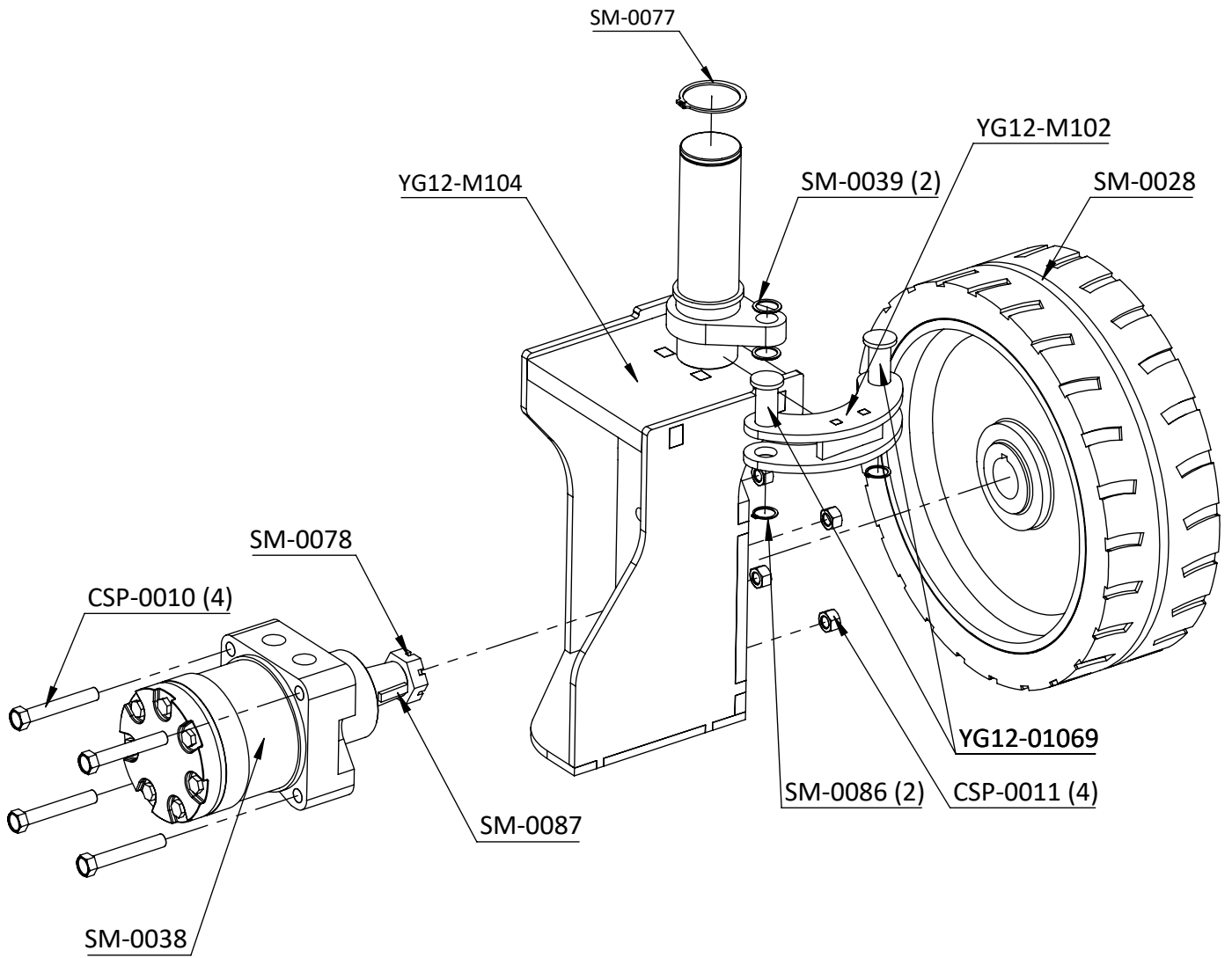


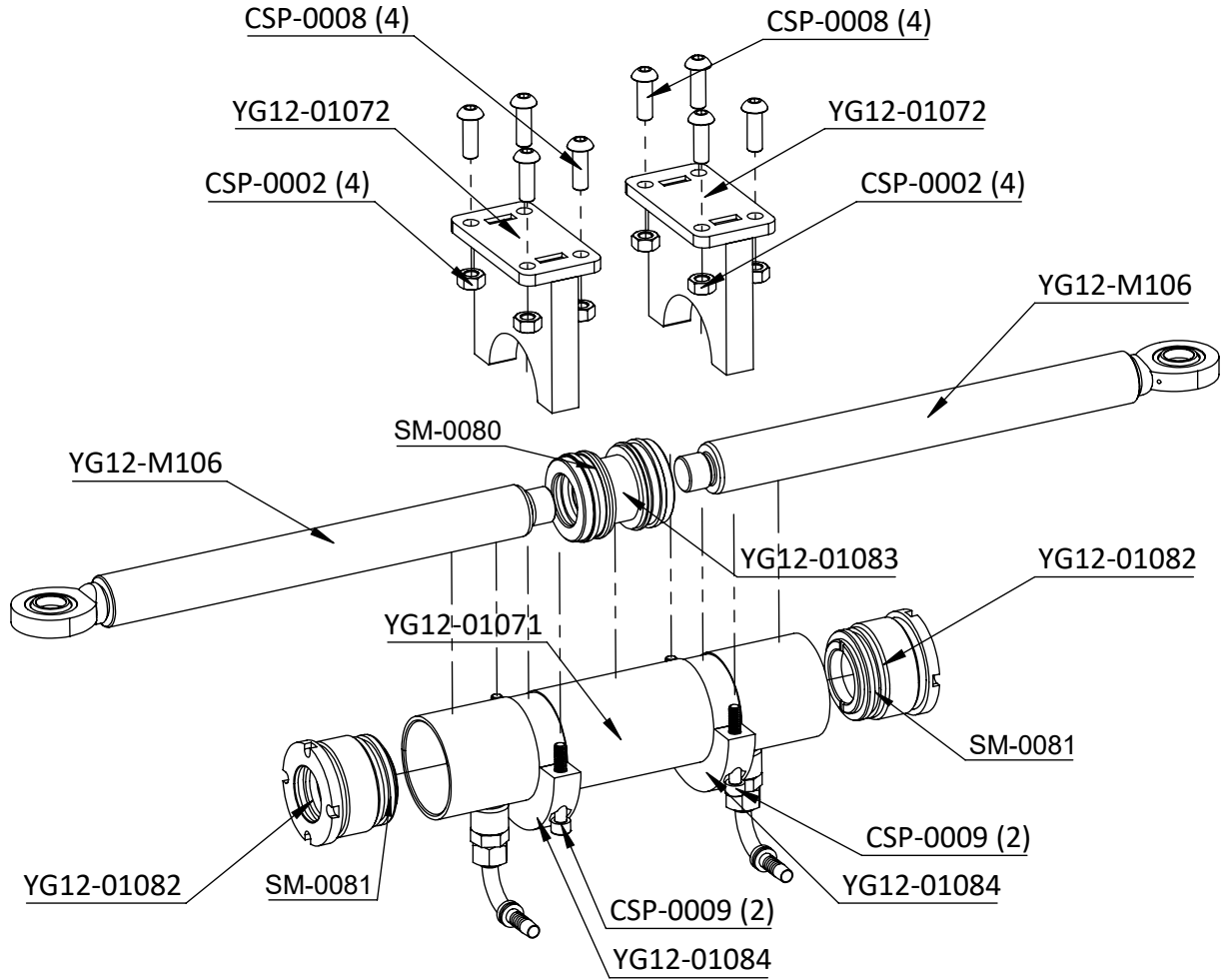






DETAY A
ÖLÇEK 1 : 5



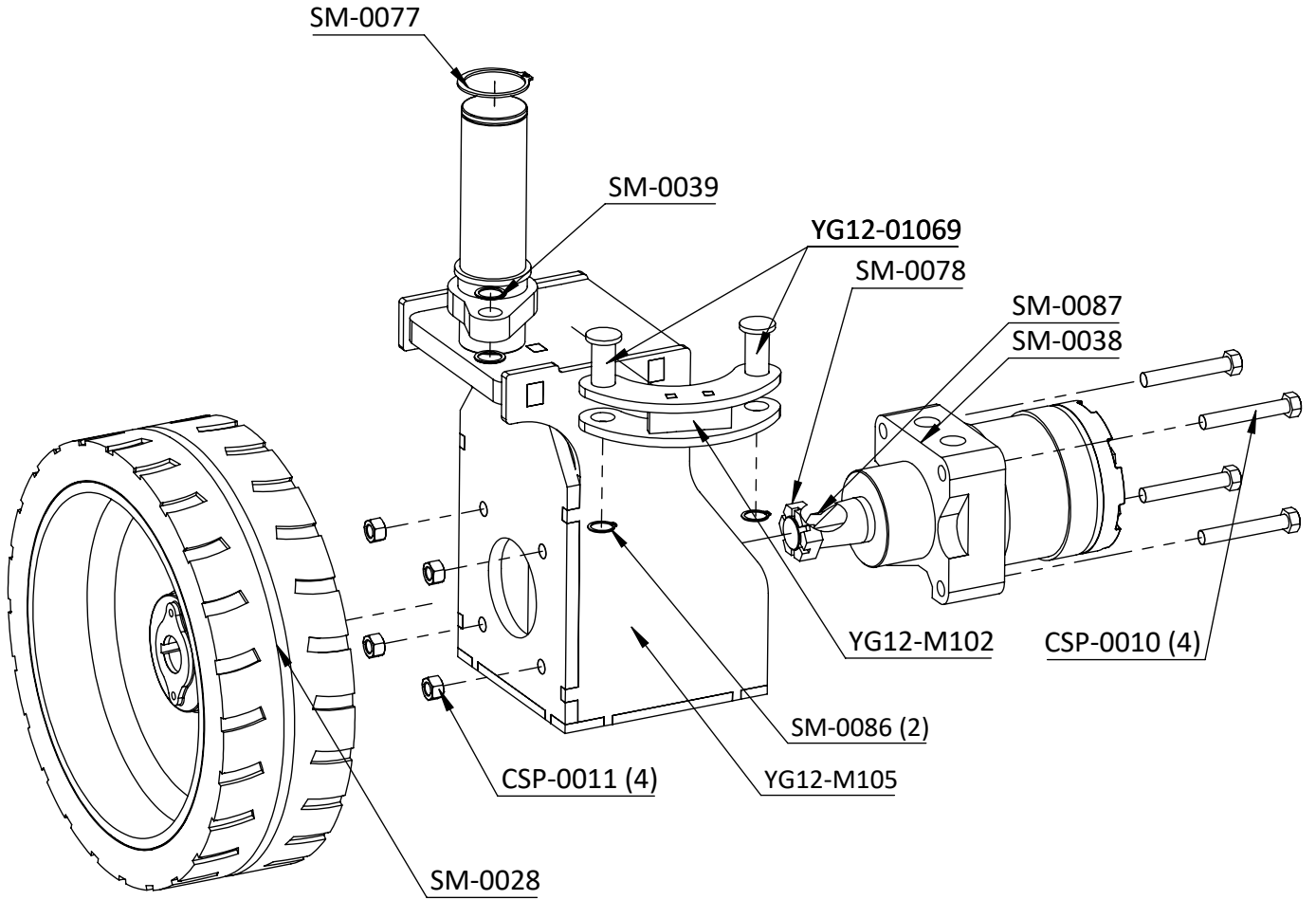


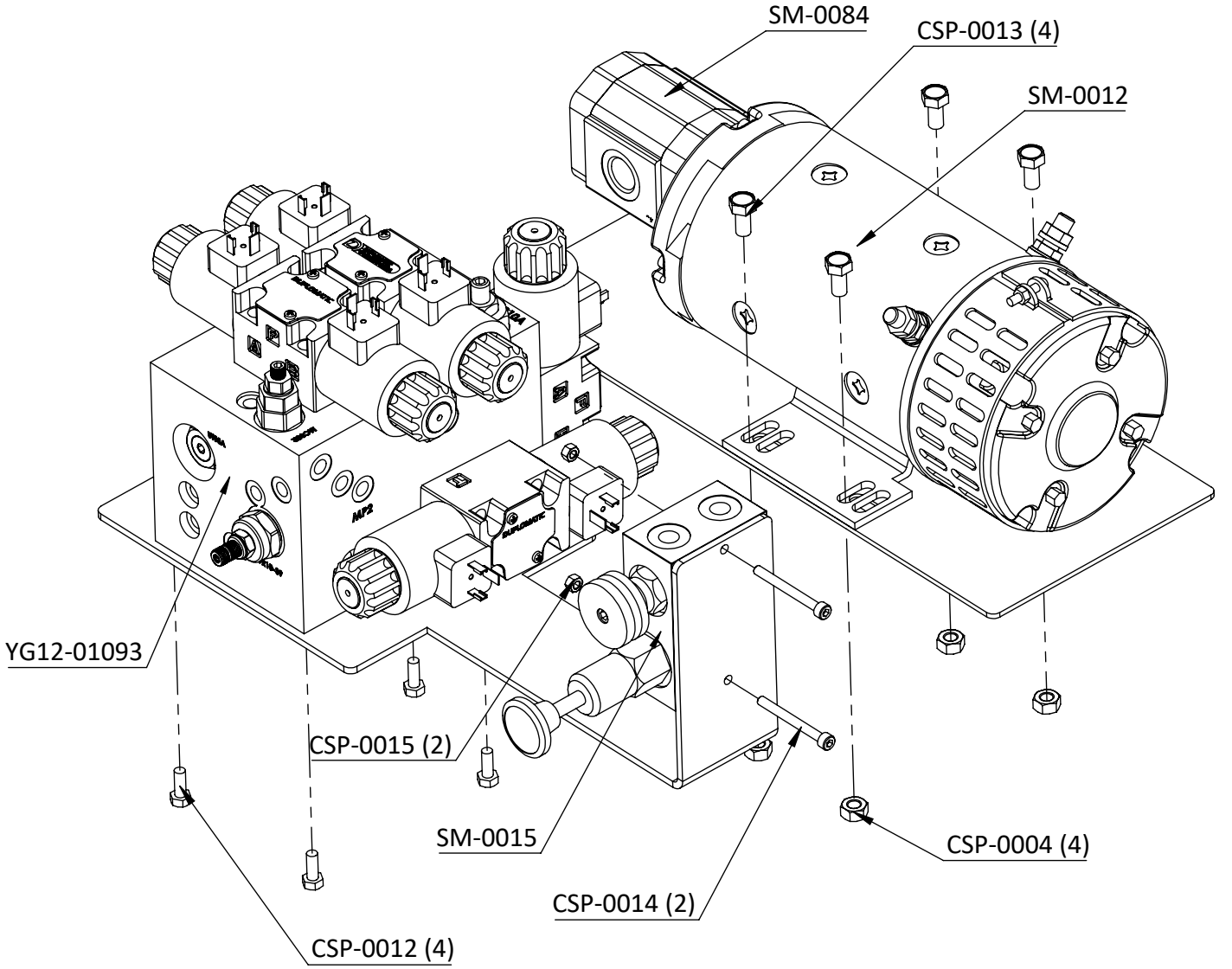
DİREKSİYON SİLİNDİRİ PİSTON KEÇE KİTİ

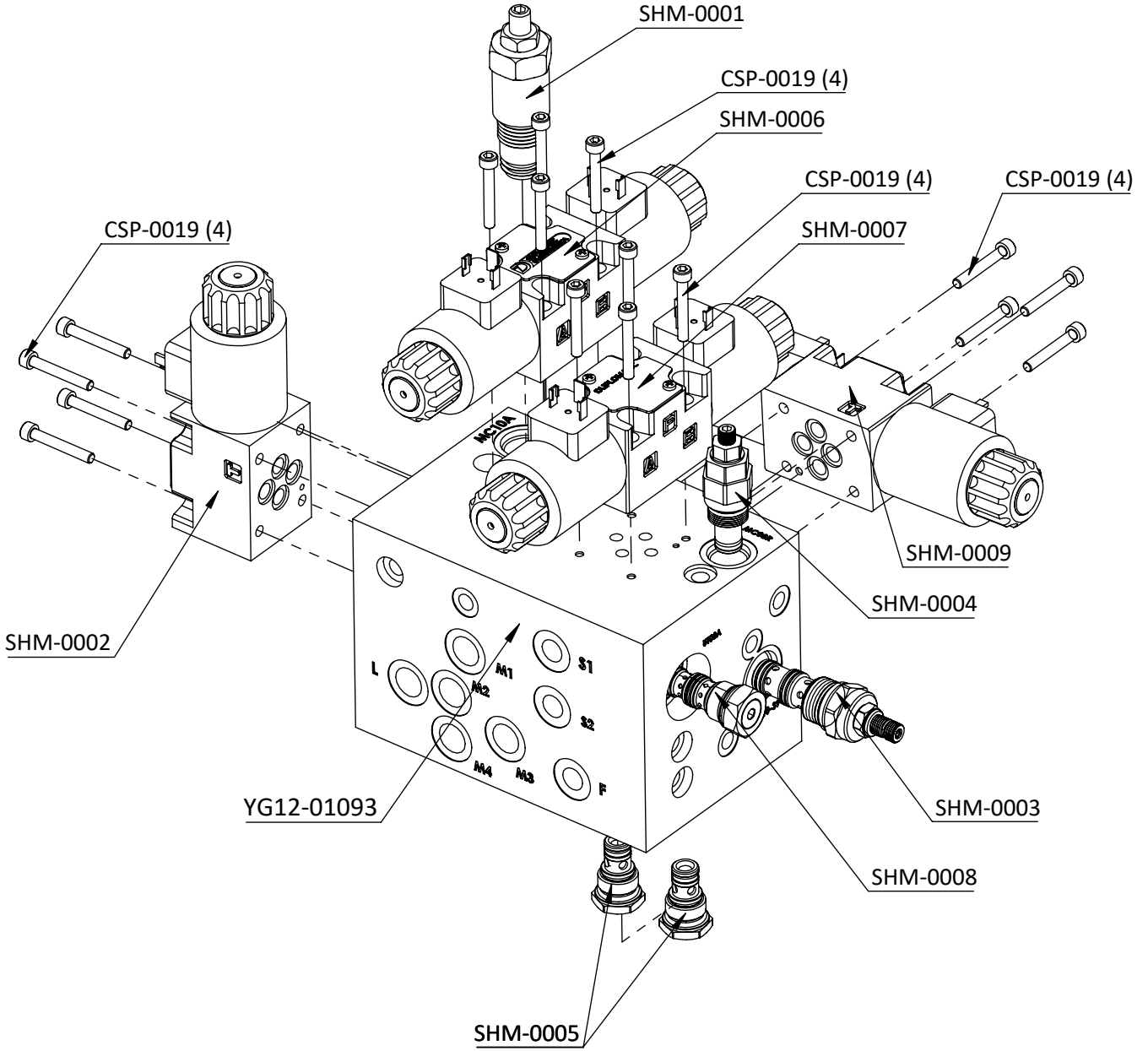
SM-0080

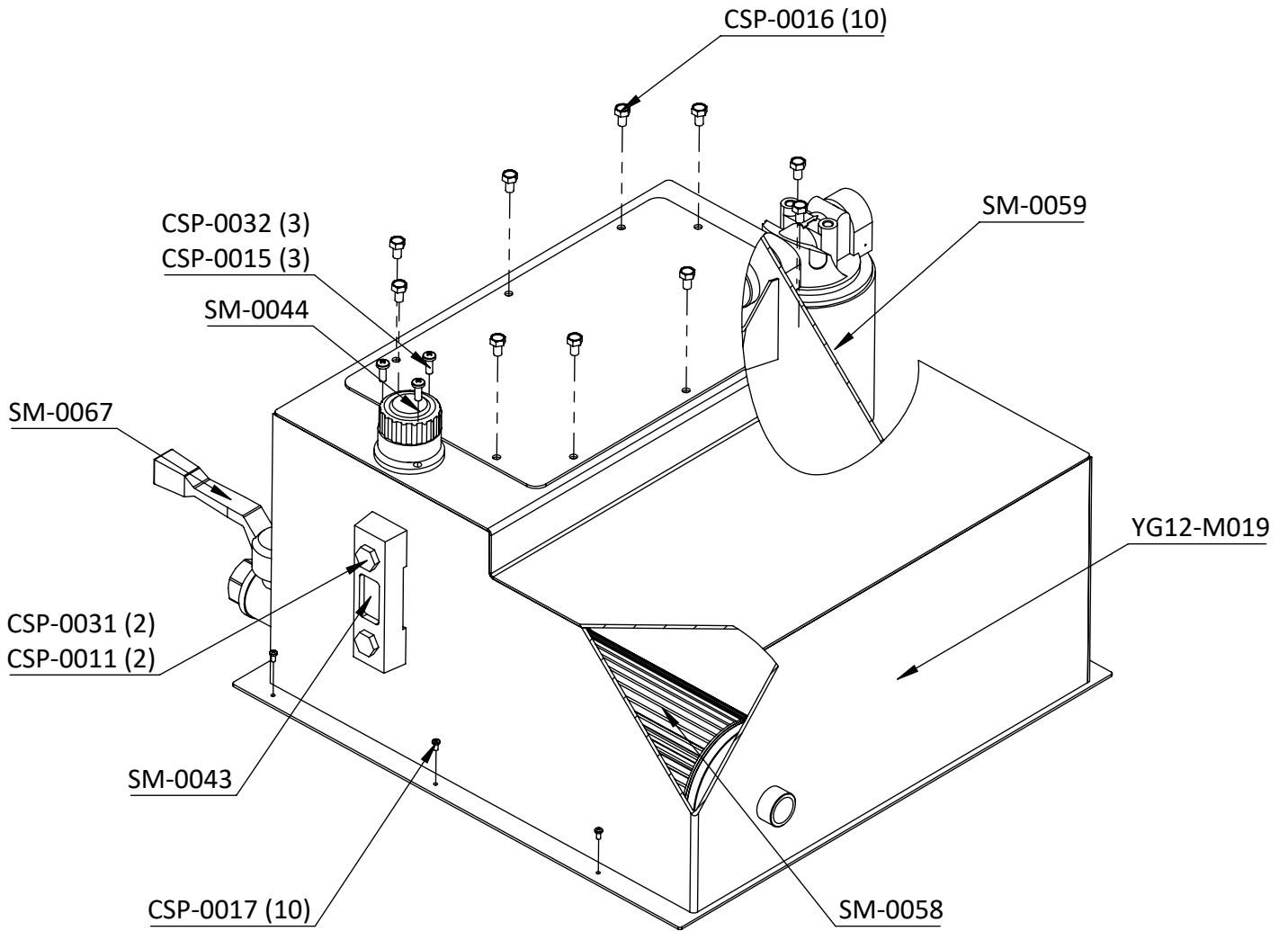
DİREKSİYON SİLİNDİRİ ÖN KAPAK KEÇE KİTİ

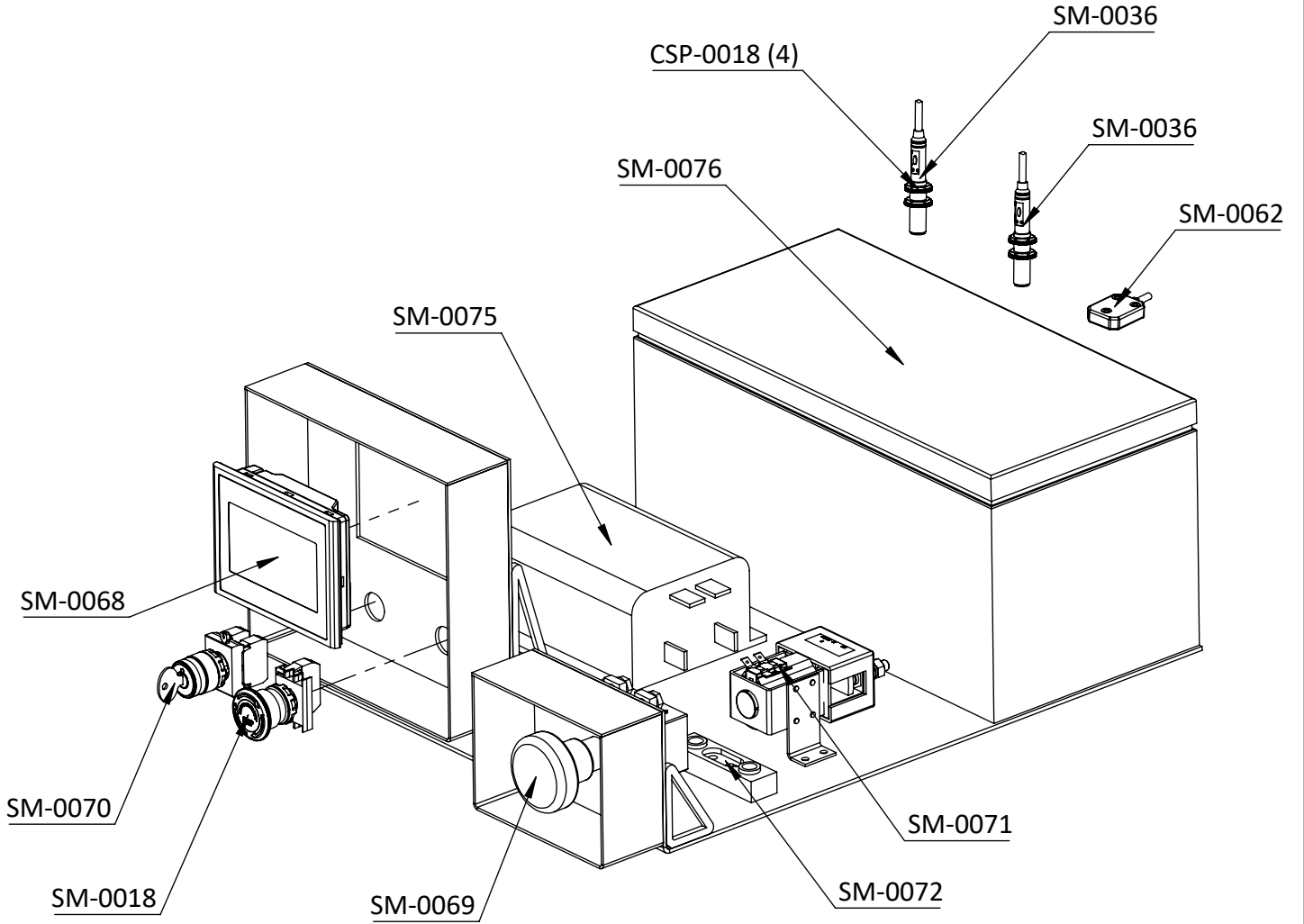
SM-0081



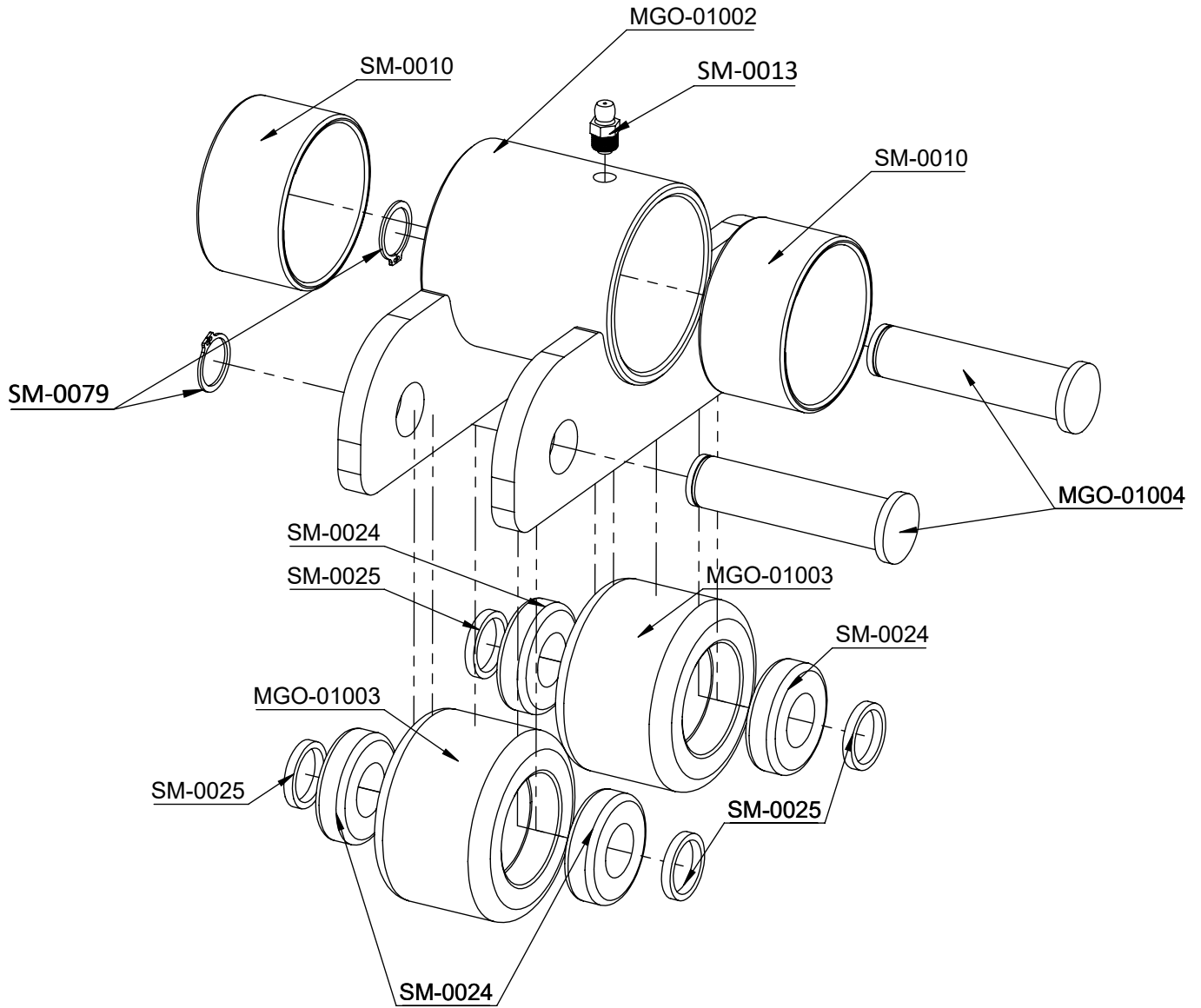


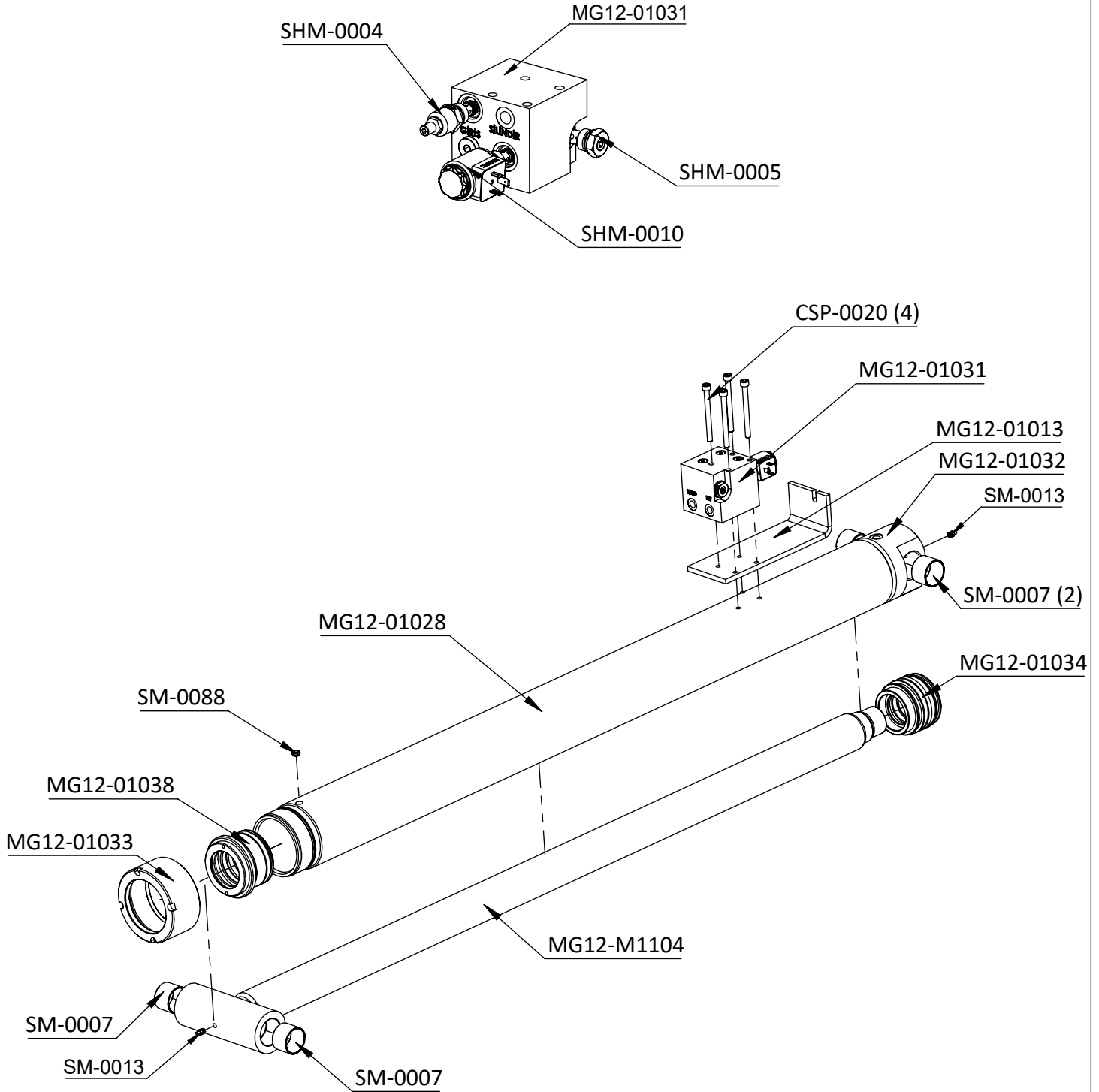






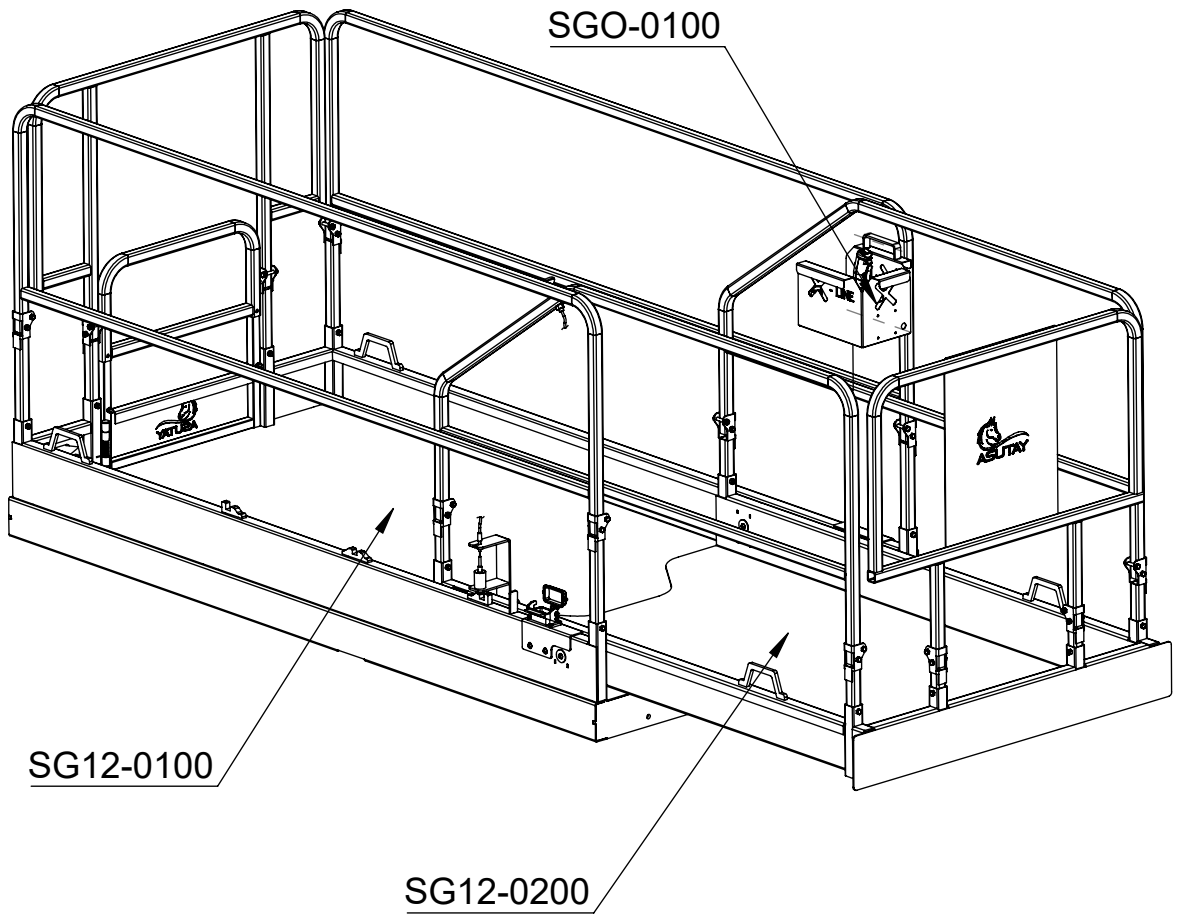
ÜRÜN KODU	TANIM	ADET	ÜRÜN KODU	TANIM	ADET
YG12-M003	AKÜ DOLABI	1	SM-0068	EKRAN	1
YG12-M004	MERDİVEN	1	SM-0069	ACİL BUTON	1
YG12-M005	POTHOLE YATAĞI	1	SM-0070	ANAHTARLI BUTON	1
YG12-M006	POTHOLE MİLİ	1	SM-0071	KONTAKTÖR	1
YG12-M012	SAĞ POTHOLE	1	SM-0072	SİGORTA	1
YG12-M013	SOL POTHOLE	1	SM-0074	ŞARJ ALETİ	1
YG12-M015	SOL PORYA	1	SM-0075	KOTROLCÜ	1
YG12-M016	SAĞ PORYA	1	SM-0076	PLC	1
YG12-M019	HİDROLİK YAĞ TANKI	1	SM-0077	SEGMAN	2
YG12-M022	ELEKTRONİK SİSTEM	1	SM-0078	SOMUN	4
YG12-M023	HİDROLİK GRUBU	1	SM-0080	DİREKSİYON PİSTON KEÇE KİTİ	1
YG12-M102	HİLAL KOL	2	SM-0081	DİREKSİYON ÖN KAPAK KEÇE KİTİ	2
YG12-M104	SOL PORYA SACI	1	SM-0084	HİDROLİK POMPA	1
YG12-M105	SAĞ PORYA SACI	1	SM-0086	SEGMAN	4
YG12-M106	DİREKSİYON ROTU	2	SM-0087	KAMA	2
YG12-01031	PORYE BORUSU	2	SHM-0001	BASINÇ EMNİYET VALFİ	1
YG12-01033	PUL	2	SHM-0002	CETOP VALF	1
YG12-01049	SOMUN	1	SHM-0003	AKIŞ BÖLÜCÜ	1
YG12-01052	BRONZ BURÇ	2	SHM-0004	BASINÇ EMNİYET VALFİ	1
YG12-01058	UZATMA KOLU	2	SHM-0005	CHECK VALF	2
YG12-01059	HİLAL YAY	2	SHM-0006	CETOP VALF	1
YG12-01069	MİL	4	SHM-0007	CETOP VALF	1
YG12-01071	KOVAN	1	SHM-0008	VEYA VALFİ	1
YG12-01072	ÜST KELEPÇE	2	SHM-0009	CETOP VALF	1
YG12-01080	YAY	1	CSP-0001	M10x25 BOMBE BAŞLI İMBUS	4
YG12-01082	ÖN KAPAK	2	CSP-0002	M10 FİBERLİ SOMUN	12
YG12-01084	ALT KELEPÇE	2	CSP-0003	M8x30 HAVŞA BAŞLI İMBUS	4
YG12-01093	ANA BLOK	1	CSP-0004	M8 FİBERLİ SOMUN	12
YG12-01104	YAY	2	CSP-0005	M14x50 ALTI KÖŞE ANAHTAR BAŞLI	4
YG12-01105	SAPLAMA	2	CSP-0006	M14 FİBERLİ SOMUN	8
YG12-01106	MİL	2	CSP-0007	M8x30 ALTI KÖŞE ANAHTAR BAŞLI	4
SM-0012	POWERPACK	1	CSP-0008	M10x30 BOMBE BAŞLI İMBUS	8
SM-0013	GRASÖRLÜK	2	CSP-0009	M8x55 ALYAN BAŞLI İMBUS	4
SM-0015	FREN BOŞALTMA VALFİ	1	CSP-0010	M12x80 ALTI KÖŞE ANAHTAR BAŞLI	8
SM-0016	AKÜ	4	CSP-0011	M12 FİBERLİ SOMUN	10
SM-0018	ACİL STOP	1	CSP-0012	M6x16 ALTI KÖŞE ANAHTAR BAŞLI	4
SM-0027	BRONZ BURÇ	2	CSP-0013	M8x16 ALTI KÖŞE ANAHTAR BAŞLI	4
SM-0028	TEKERLEK	4	CSP-0014	M5x50 ALYAN BAŞLI İMBUS	2
SM-0029	KROM MİL	4	CSP-0015	M5 FİBERLİ SOMUN	5
SM-0030	RULMAN	4	CSP-0016	M6x10 ALTI KÖŞE ANAHTAR BAŞLI	10
SM-0032	RORO HALKASI	2	CSP-0017	3,9 mm YSB MATKAP UÇLU VİDA	10
SM-0036	ENDÜKTİF SENSÖR	4	CSP-0018	M12 ENDÜKTİF SENSÖR SOMUNU	4
SM-0037	BRONZ BURÇ	2	CSP-0019	M5x35 ALYAN BAŞLI İMBUS	16
SM-0038	HİDROLİK MOTOR	2	CSP-0030	M6x12 ALTI KÖŞE ANAHTAR BAŞLI	4
SM-0039	BAKIR PUL	4	CSP-0031	M12x40 ALTI KÖŞE ANAHTAR BAŞLI	2
SM-0043	YAĞ SEVİYE GÖSTERGESİ	1	CSP-0032	M5x13 YILDIZ TORNAVİDA BAŞLI	3
SM-0044	YAĞ DOLUM KAPAĞI	1			
SM-0051	LAMBA	2			
SM-0058	EMİŞ FİLTRESİ	1			
SM-0059	DÖNÜŞ FİLTRESİ	1			
SM-0062	TİLT SENSÖRÜ	1			
SM-0067	VANA	1			

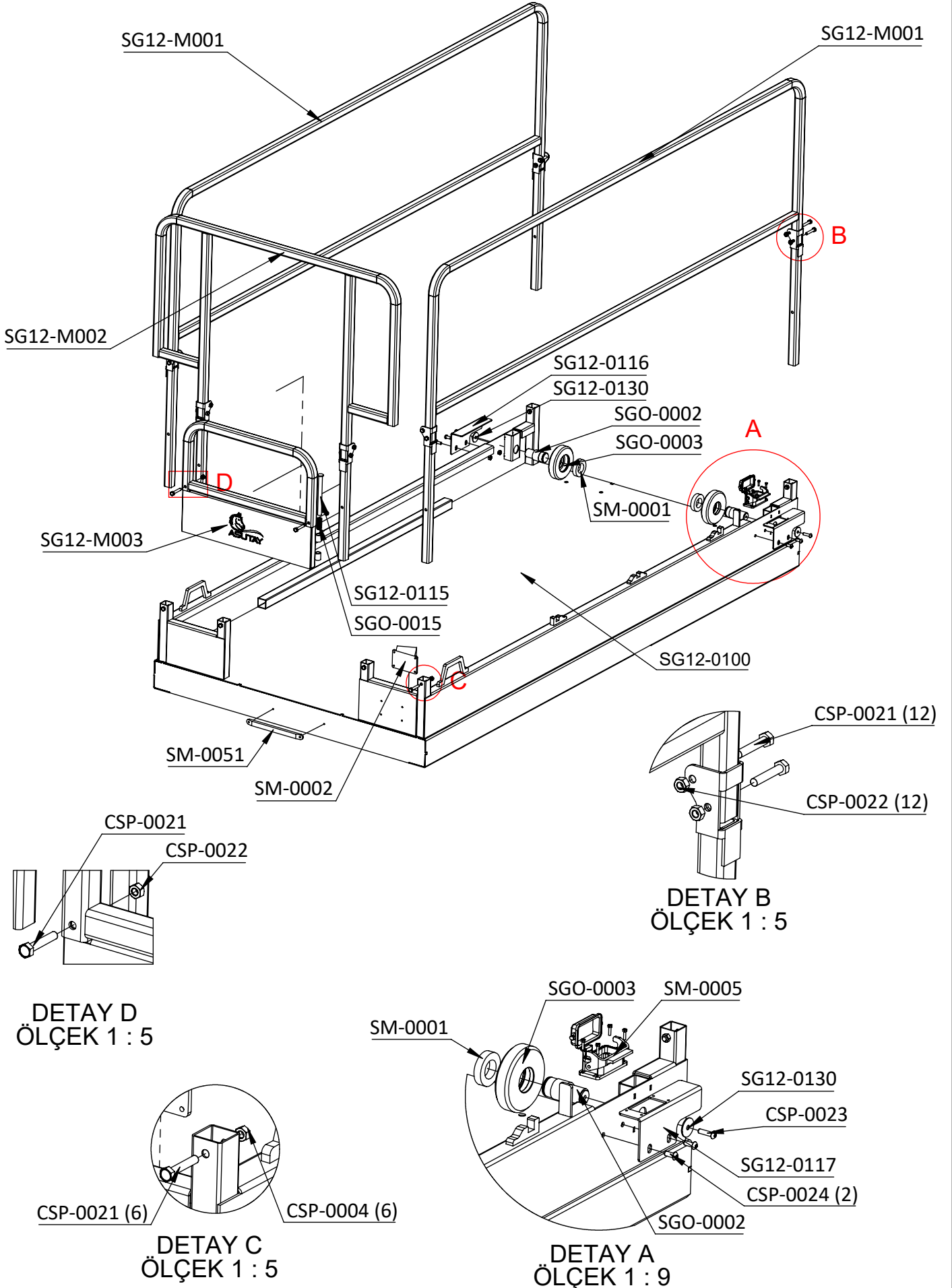


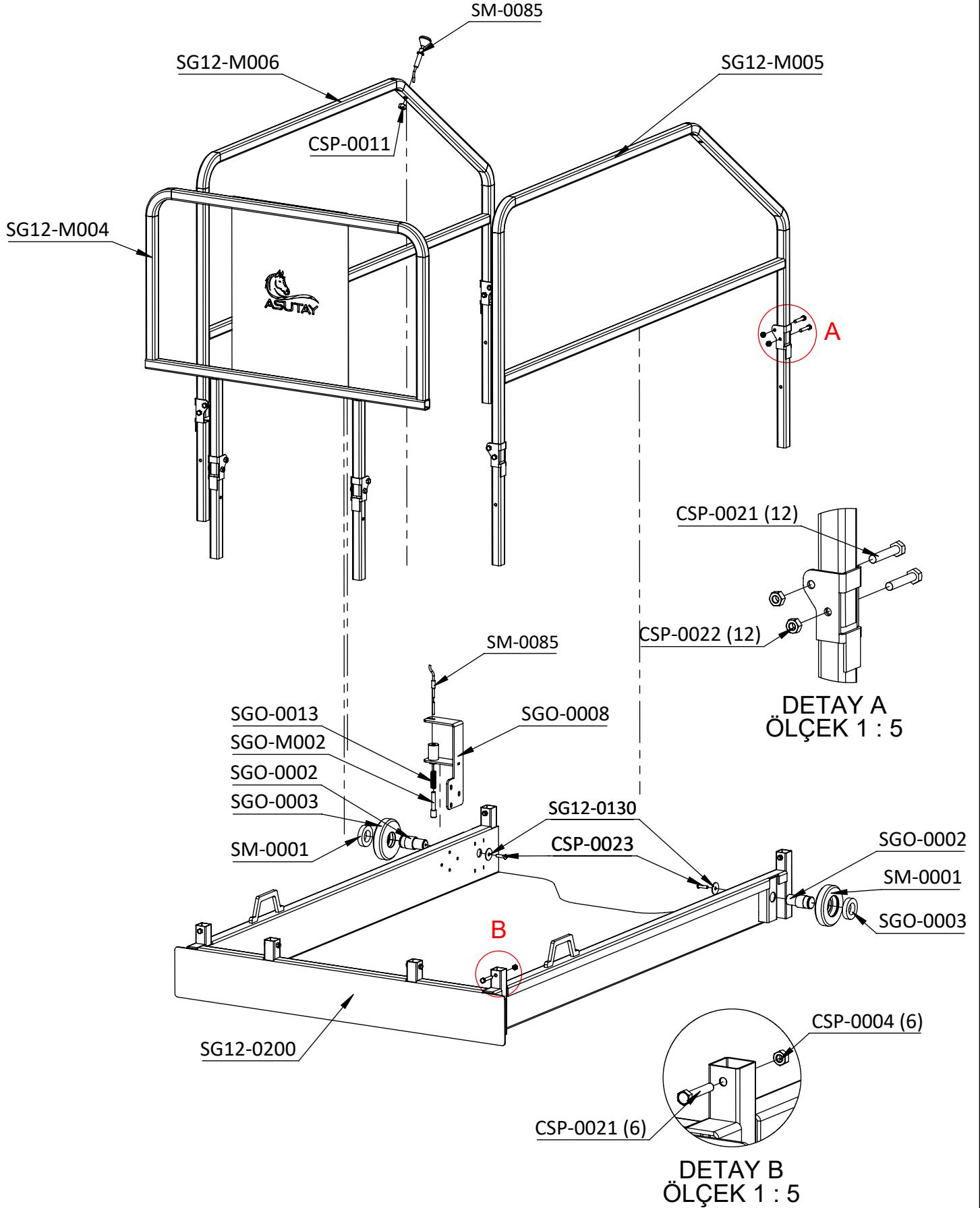


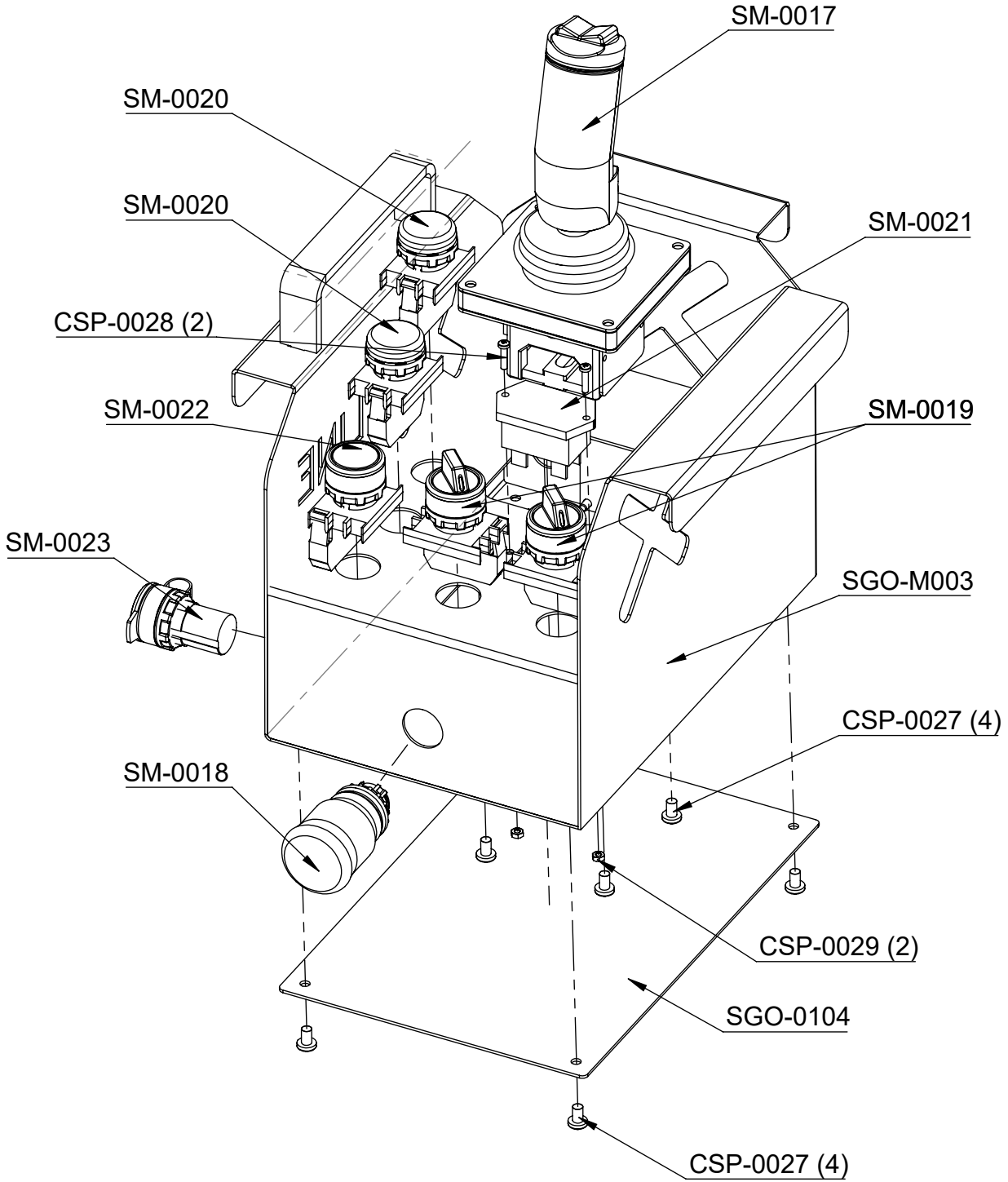
KALDIRMA SİLİNDİRİ PİSTON KEÇE KİTİ	SM-0082
KALDIRMA SİLİNDİRİ ÖN KAPAK KEÇE KİTİ	SM-0083

ÜRÜN KODU	TANIM	ADET
MG12-01007	MİL	24
MG12-01010	MİL	2
MG12-01013	ÇEKME TELİ SABİTLEME SACI	1
MG12-01015	MİL	2
MG12-01019	MİL	1
MG12-01028	KOVAN	1
MG12-01030	SİLİNDİR ÜSTÜ VALF BAĞLANTI SACI	1
MG12-01031	SİLİNDİR ÜSTÜ BLOK	1
MG12-01032	ARKA KAPAK	1
MG12-01033	SOMUN	1
MG12-01034	PİSTON	1
MG12-01035	DAYAMA KOLU	1
MG12-01038	ÖN KAPAK	1
MG12-01040	BURÇ	4
MG12-M1001	DIŞ MAKAS	1
MG12-M1002	1. MAKAS	1
MG12-M1003	2. MAKAS	1
MG12-M1004	3. MAKAS	1
MG12-M1005	4. MAKAS	1
MG12-M1006	5. MAKAS	1
MG12-M1007	DIŞ MAKAS	2
MG12-M1008	DIŞ MAKAS	3
MG12-M1009	DIŞ MAKAS	3
MG12-M1010	DIŞ MAKAS	1
MG12-M1011	DIŞ MAKAS	2
MG12-M1013	KALDIRMA SİLİNDİRİ	2
MG12-M1015	MAKAS SEPET BAĞLANTI SACI	1
MG12-M1104	ROT	1
MGO-01001	KIZAK KESTAMİDİ	2
MGO-01002	TEKERLEK BAĞLANTI SACI	1
MGO-01003	ÇELİK TEKER	2
MGO-01004	MİL	2
MGO-M1001	TEKER GRUBU	2
SM-0007	BRONZ BURÇ	12
SM-0010	BRONZ BURÇ	2
SM-0013	GRASÖRLÜK	30
SM-0024	RULMAN	4
SM-0025	PUL	4
SM-0064	ÇEKME TELİ	1
SM-0079	SEGMAN	2
SM-0082	KALDIRMA SİLİNDİRİ PİSTON KEÇE KİTİ	1
SM-0083	KALDIRMA SİLİNDİRİ ÖN KAPAK KEÇE KİTİ	1
SM-0088	HAVALANDIRMA TAPASI	1
SHM-0004	BASINÇ EMNİYET VALFİ	1
SHM-0005	CHECK VALF	1
SHM-0010	POPET VALF	1
CSP-0020	M8x90 ALYAN BAŞLI İMBUS	4









ÜRÜN KODU	TANIM	ADET
SG12-0100	SEPET ŞASE	1
SG12-0115	PİM	1
SG12-0116	KAPAMA SACI	1
SG12-0117	KAPAMA SACI	1
SG12-0130	PUL	4
SG12-0200	AÇILIR SEPET ŞASE	1
SG12-M001	YAN KORKULUK	2
SG12-M002	ARKA KORKULUK	1
SG12-M003	KAPI	1
SG12-M004	ÖN KORKULUK	1
SG12-M005	SAĞ YAN KORKULUK	1
SG12-M006	SOL YAN KORKULUK	1
SGO-0002	MİL	4
SGO-0003	TEKER	4
SGO-0008	KİLİT SACI	1
SGO-0013	YAY	1
SGO-0015	YAY	1
SGO-0104	JOYSTICK KUTU KAPAĞI	1
SGO-M002	MİL	1
SGO-M003	JOYSTICK KUTU SACI	1
SM-0001	RULMAN	4
SM-0002	PRİZ	1
SM-0005	SOKET	1
SM-0017	JOYSTICK	1
SM-0018	ACİL STOP	1
SM-0019	SEÇİCİ BUTON	2
SM-0020	İKAZ BUTONU	2
SM-0021	AKÜ ÖLÇER	1
SM-0022	KORNA BUTONU	1
SM-0023	USB SOKETİ	1
SM-0051	LAMBA	1
SM-0085	ÇEKME TELİ	1
CSP-0004	M8 FİBERLİ SOMUN	12
CSP-0011	M12 FİBERLİ SOMUN	1
CSP-0021	M8x45 ALTI KÖŞE ANAHTAR BAŞLI	38
CSP-0022	M8 DÜZ SOMUN	26
CSP-0023	M8x30 BOMBE BAŞLI İMBUS	4
CSP-0024	M8x20 BOMBE BAŞLI İMBUS	4
CSP-0027	M5x8 YILDIZ TORNAVİDA BAŞLI	4
CSP-0028	M3x13 YILDIZ TORNAVİDA BAŞLI	2
CSP-0029	M3 DÜZ SOMUN	2

HORTUM LİSTESİ

HORTUM BAĞLANTI YERLERİ		ÜRÜN KODU
HİDROLİK YAĞ TANKI	POMPA (A PORTU)	HSM12-22001
POMPA (B PORTU)	HİDROLİK ANA BLOK (P PORTU)	HSM12-22002
HİDROLİK ANA BLOK (L PORTU)	SİLİNDİR ÜSTÜ BLOK (GİRİŞ PORTU)	HSM12-22003
HİDROLİK ANA BLOK (S1 PORTU)	DİREKSİYON SİLİNDİRİ (A PORTU)	HSM12-22004
HİDROLİK ANA BLOK (S2 PORTU)	DİREKSİYON SİLİNDİRİ (B PORTU)	HSM12-22005
HİDROLİK ANA BLOK (F PORTU)	FREN AÇMA VALFİ (BRAKE PORTU)	HSM12-22006
HİDROLİK ANA BLOK (M1 PORTU)	SAĞ HİD. MOTOR (A PORTU)	HSM12-22007
HİDROLİK ANA BLOK (M2 PORTU)	SAĞ HİD. MOTOR (B PORTU)	HSM12-22008
HİDROLİK ANA BLOK (M3 PORTU)	SOL HİD. MOTOR (A PORTU)	HSM12-22009
HİDROLİK ANA BLOK (M4 PORTU)	SOL HİD. MOTOR (B PORTU)	HSM12-22010
SİLİNDİR ÜSTÜ BLOK (SİLİNDİR PORTU)	1. NUMARALI SİLİNDİR (TEE)	HSM12-22011
1. NUMARALI SİLİNDİR (TEE)	2. NUMARALI SİLİNDİR	HSM12-22012
FREN AÇMA VALFİ (B1 PORTU)	FREN DAĞITIM TEE	HSM12-22013
FREN DAĞITIM TEE	SAĞ HİD. FREN	HSM12-22014
FREN DAĞITIM TEE	SOL HİD. FREN	HSM12-22015
HİDROLİK ANA BLOK (T PORTU)	DÖNÜŞ FİLTRESİ	HSM12-22016

RAKOR LİSTESİ

RAKOR BAĞLANTI YERLERİ		ÜRÜN KODU
HİDROLİK YAĞ TANKI	EMİŞ PORTU	HSM12-22018
		HSM12-22019
	GERİ DÖNÜŞ PORTU	HSM12-22020
	GERİ DÖNÜŞ PORTU	HSM12-22030
	BOŞALTMA PORTU	HSM12-22021
POWERPACK	EMİŞ PORTU	HSM12-22018
	BASINÇ PORTU	HSM12-22022
HİDROLİK ANA BLOK	P PORTU	HSM12-22022
	T PORTU	HSM12-22018
	MP1 PORTU	HSM12-22023
	S1 PORTU	HSM12-22022
	S2 PORTU	HSM12-22022
	F PORTU	HSM12-22024
	M1 PORTU	HSM12-22022
	M2 PORTU	HSM12-22022
	M3 PORTU	HSM12-22022
	M4 PORTU	HSM12-22022
	L PORTU	HSM12-22024
	MP2 PORTU	HSM12-22023
FREN AÇMA VALFİ	BRAKE PORTU	HSM12-22024
	B1 PORTU	HSM12-22025
HİDROLİK MOTOR	A VE B PORTLARI	HSM12-22026
HİDROLİK FREN	A PORTU	HSM12-22027
DİREKSİYON SİLİNDİRİ	A VE B PORTLARI	HSM12-22022
1. NUMARALI SİLİNDİR	GİRİŞ PORTU	HSM12-22024
	GİRİŞ PORTU	HSM12-22028
	HAVALANDIRMA PORTU	HSM12-22029
2. NUMARALI SİLİNDİR	GİRİŞ PORTU	HSM12-22024
	HAVALANDIRMA PORTU	HSM12-22029
SİLİNDİR ÜSTÜ BLOK	SİLİNDİR PORTU	HSM12-22024
	GİRİŞ PORTU	HSM12-22024